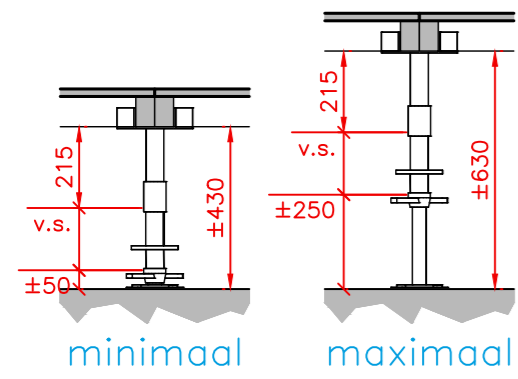


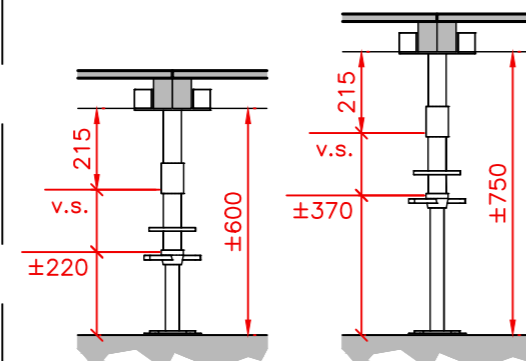
VARIANT A



STAANDEROPBOUW:

- oplegplaat
- voetstuk
- voetspindel 40cm

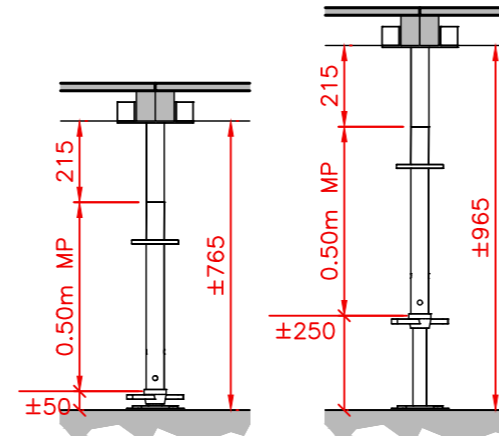
VARIANT B



STAANDEROPBOUW:

- oplegplaat
- voetstuk
- voetspindel 60cm

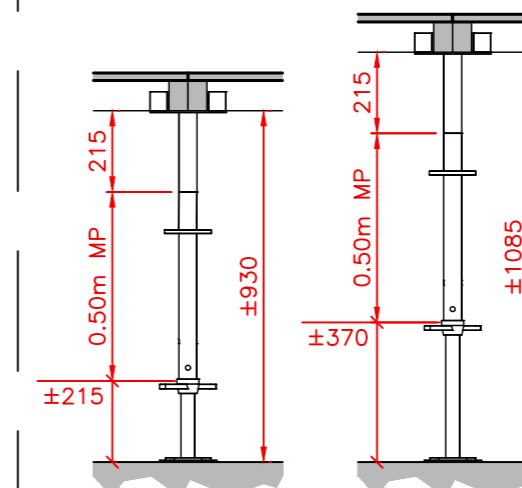
VARIANT C



STAANDEROPBOUW:

- oplegplaat
- staander 0.50m met pen
- voetspindel 40cm

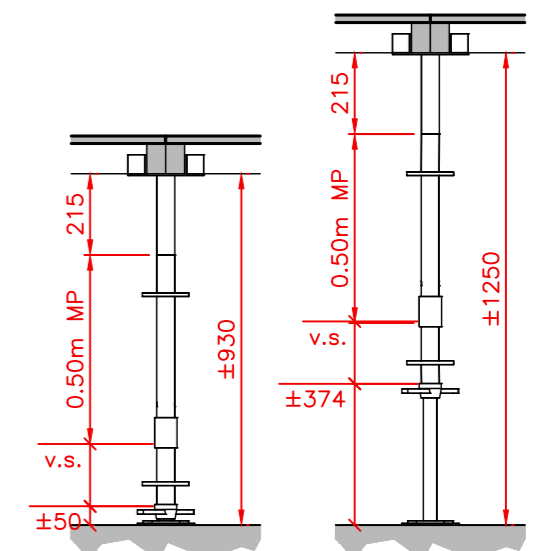
VARIANT D



STAANDEROPBOUW:

- oplegplaat
- staander 0.50m met pen
- voetspindel 60cm

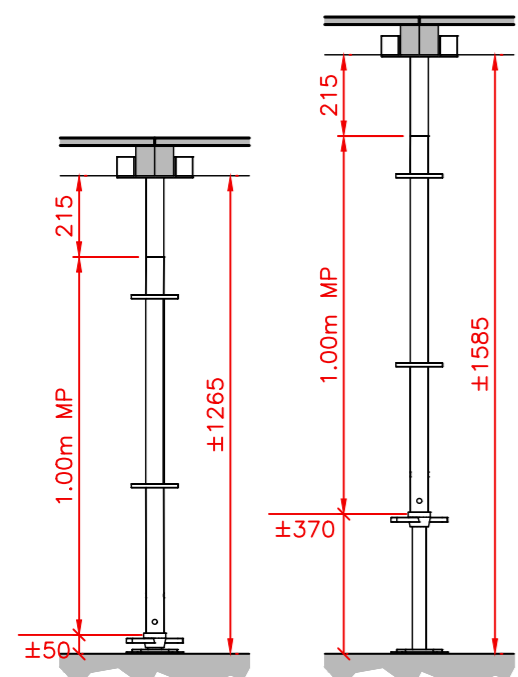
VARIANT E



STAANDEROPBOUW:

- oplegplaat
- voetstuk
- staander 0.50m met pen
- voetspindel 60cm

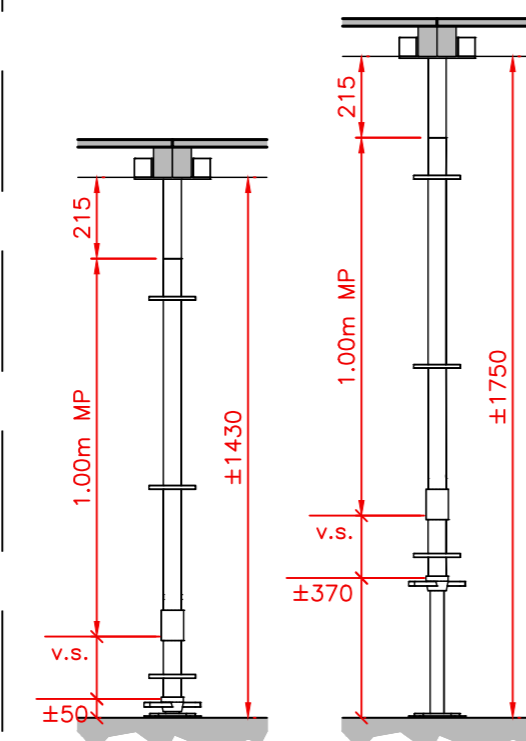
VARIANT F



STAANDEROPBOUW:

- oplegplaat
- staander 1.00m met pen
- voetspindel 60cm

VARIANT G



STAANDEROPBOUW:

- oplegplaat
- voetstuk
- staander 1.00m met pen
- voetspindel 60cm

LET OP:

Afhankelijk van de belasting van de voetspindels kan de maximale maximale spindelhoogte gereduceerd worden. Neem hiervoor contact op met de constructeur.

E				
D				
C				
B				
A				
Wijz.	Datum	Aanpassing	Getekend	Controleur

Layher®



Layher B.V.
Postbus 167
4940 AD Raamsdonksveer (NL)
Tel.: +31 (0)162-58 68 00
Fax: +31 (0)162-58 68 88
E-mail: mail@layher.nl

Layher N.V./S.A.
Mouterij 6
2550 Kontich (B)
Tel.: +32 (0)2/245.20.94
Fax: +32 (0)2/241.38.73
E-mail: mail@layher.be

Opdrachtgever: Layher B.V.
Raamsdonksveer

Project : Klant specifieke ondersteuning
voor podiumvloeren

Onderdeel : Standopbouw – variant A t/m G

Deze tekening is gebaseerd op door de opdrachtgever verstrekte gegevens en op het uitsluitend gebruik van ORIGINELE LAYHER onderdelen. De opdrachtgever is verantwoordelijk voor (de-)montage conform de geldende normen, veiligheidsvoorschriften en arbeidsomstandigheden.

Op al onze aanbiedingen en overeenkomsten zijn van toepassing de Algemene Voorwaarden van de Branche-organisatie Vereniging van Steiger-, Hoogwerk- en Betonbekistingsbedrijven V.S.B., gedeponeerd onder nr. 65/2003 ter Griffie van de Arrondissementsrechtbank te 's-Gravenhage.

CONCEPT

Datum : 01-05-19
Schaal : 1:20
Formaat : A2
Getekend : E.d.J.
Controleur :

EV-19-074-9